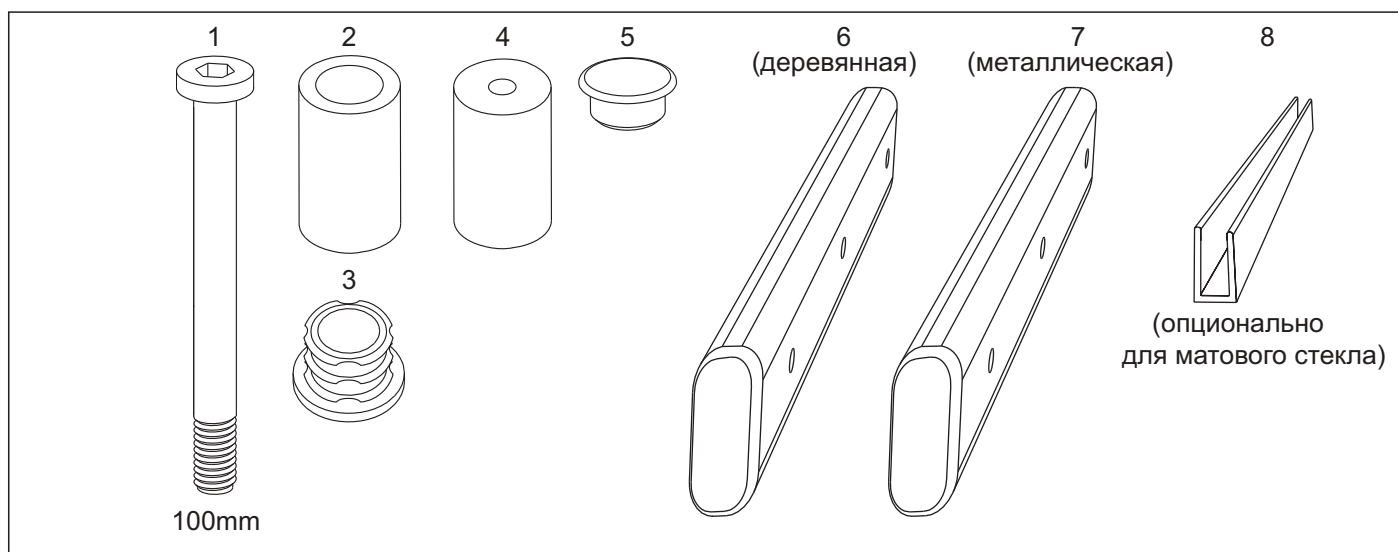
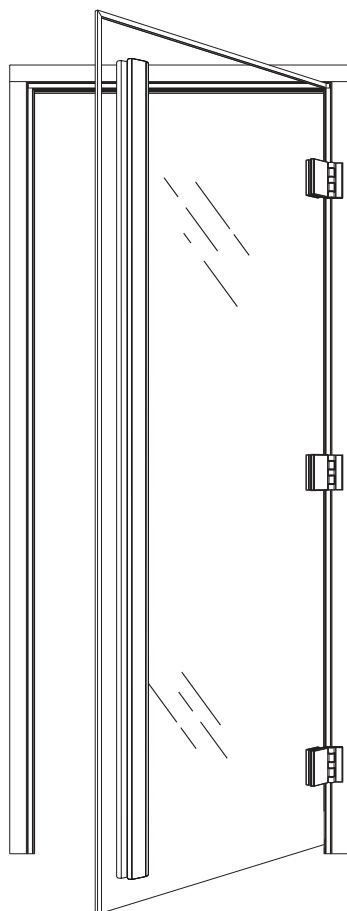


Дверь для сауны Статус

вертикальная комбинированная ручка



Состав комплекта:

1. Болт М6 - 3 шт.;
2. Алюминиевый столбик с установленными пластиковыми заглушками п.3 - 3 шт.;
3. Заглушка пластиковая для алюминиевого столбика.
Установлена в алюминиевый столбик п.2 - 6 шт.
4. Деревянная бобышка - 3 шт.;
5. Заглушка - 8 шт. устанавливаются в коробку
- 3 шт. устанавливаются в дверную ручку;
6. Ручка деревянная - 1 шт.;
7. Ручка металлическая - 1 шт.;
8. Металлическая планка - 1 шт.

Дверь выпускается с правым открыванием. Открывание можно сменить на левое, следуя инструкции ниже.

Порядок смены открывания двери с обычным стеклом:

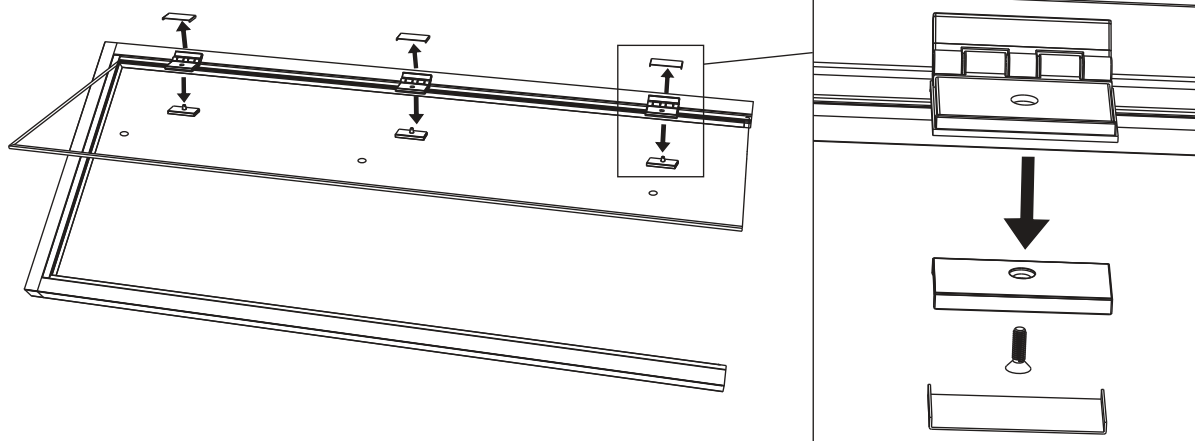
1. Снять стекло;
2. Перенести перемычку на противоположную сторону;
3. Перевернуть стекло на 180 гр.;
4. Установить дверную коробку в проём нужным открыванием;
5. Установить стекло, завершить монтаж по инструкции.

Порядок смены открывания двери с матовым стеклом:

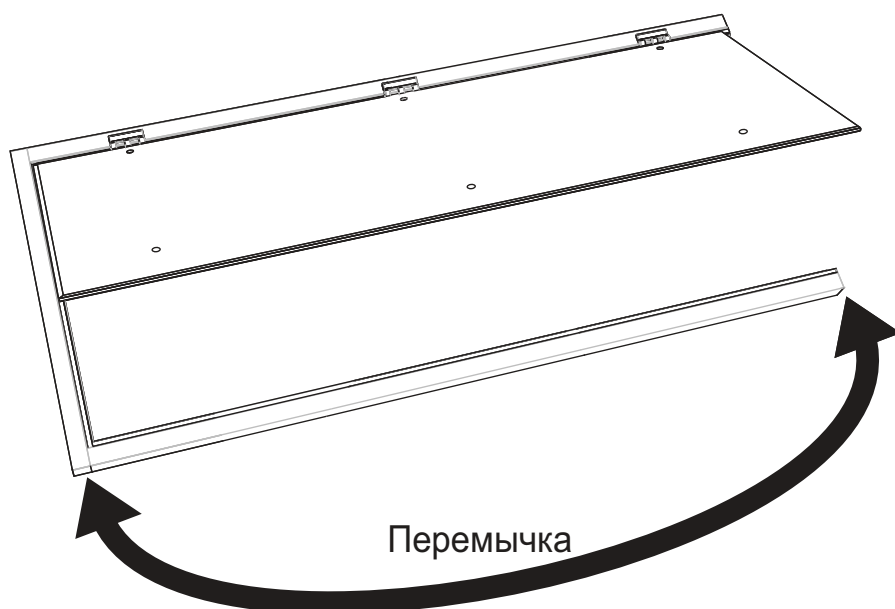
1. Снять стекло;
2. Перенести перемычку на противоположную сторону;
3. Приклеить на силикон металлическую окантовку из комплекта;
4. Установить дверную коробку в проём нужным открыванием;
5. Установить стекло, завершить монтаж по инструкции.

Смена открывания

1. Снятие стекла

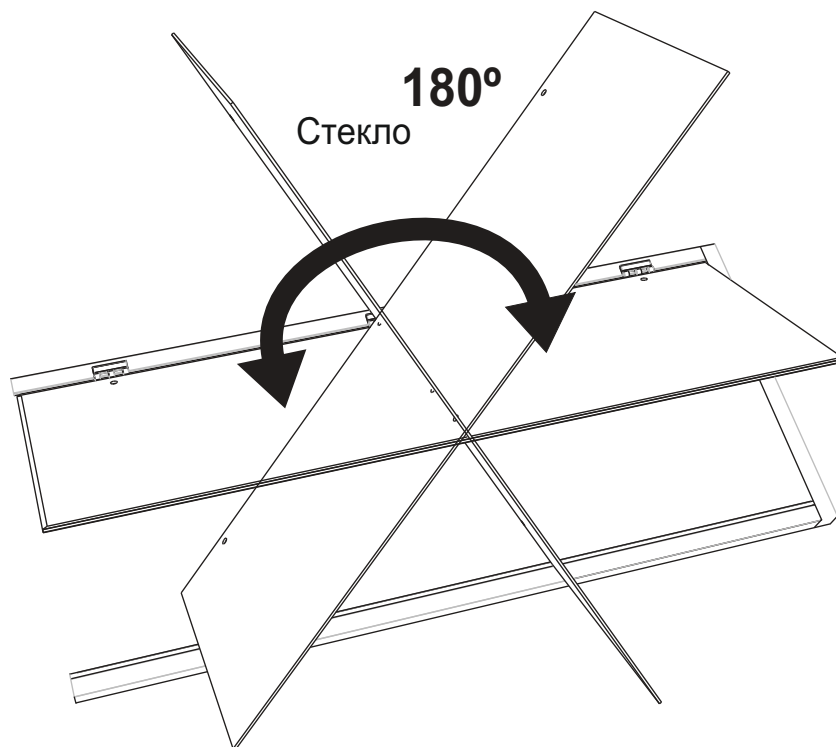


2. Перенос перемычки на противоположную сторону



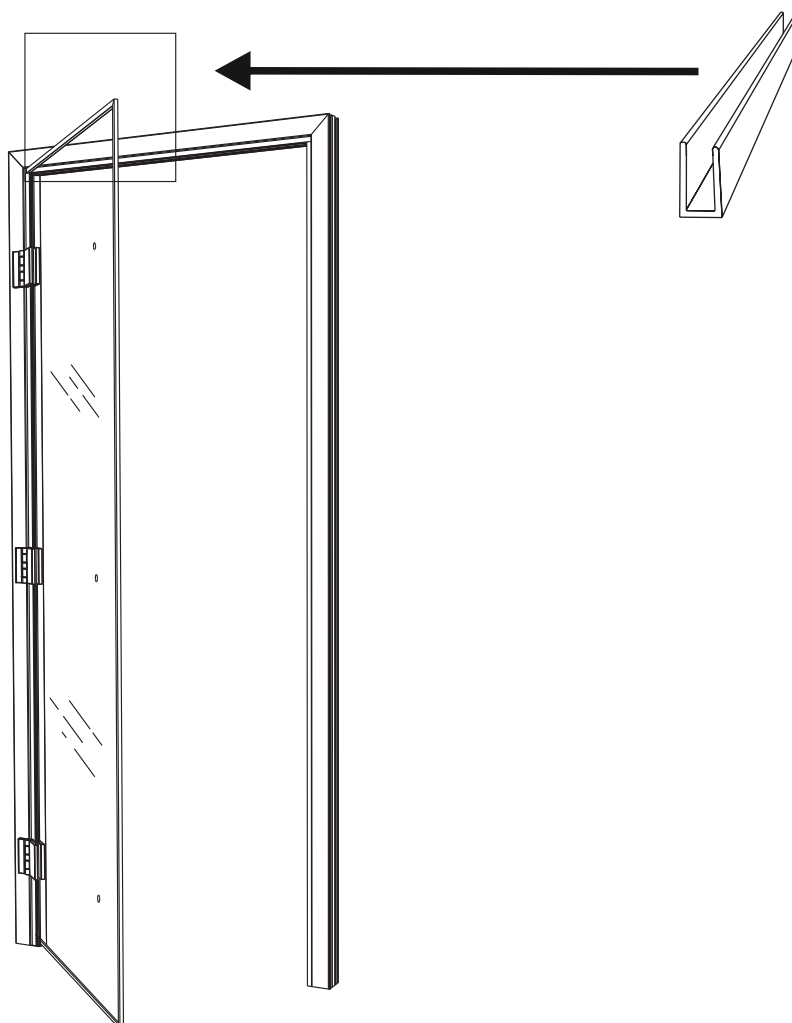
3*.Переворот стекла

*переворот стекла выполнить только для обычного стекла



3**.Петли слева

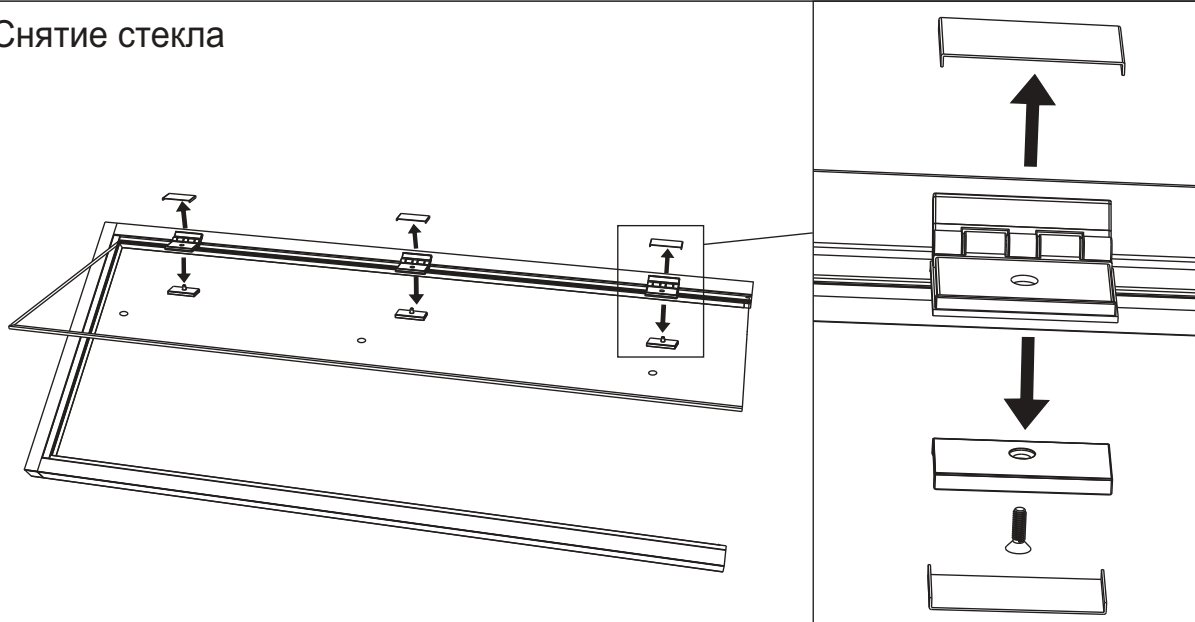
**установить металлическую планку на дверь с матовым стеклом



Инструкция по монтажу:

1. При помощи шестигранного ключа отвернуть винты петель, снять стекло с петель;
2. В собранную коробку установить анкерные пластины, если устанавливаете БЕЗ обычных анкеров или дюбелей. Если использовать обычные анкера или дюбели, то необходимо просверлить насквозь короб сверлом 8 мм. Затем сверлом 15 мм повторно просверлить короб со стороны стекла под заглушки;
3. Закрепить коробку при помощи клиньев по уровню;
4. Навесить на петли стеклянное полотно и отрегулировать, проверив его прилегание. При необходимости притворная сторона во избежание щелей ставится «по стеклу» с отклонением от линии уровня;
5. Окончательно зафиксировать коробку анкерами/анкерными пластинами;
6. Заполнить с помощью монтажной пены зазор между коробкой и дверным проемом;
7. На полотно установить ручку;
8. Снимите защитную пленку с профиля и с нержавеющей кромки.

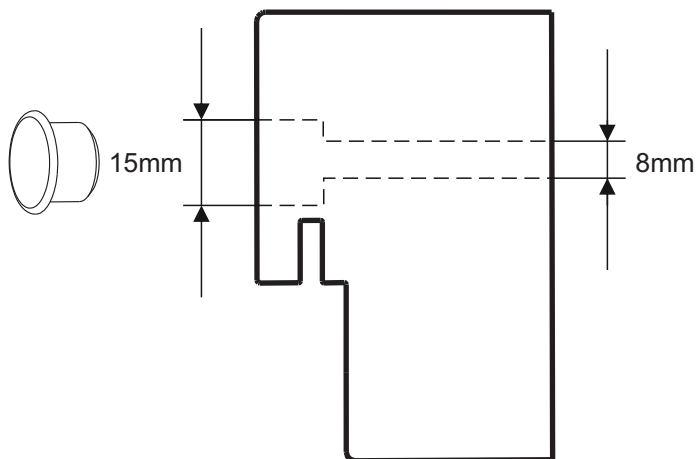
1. Снятие стекла



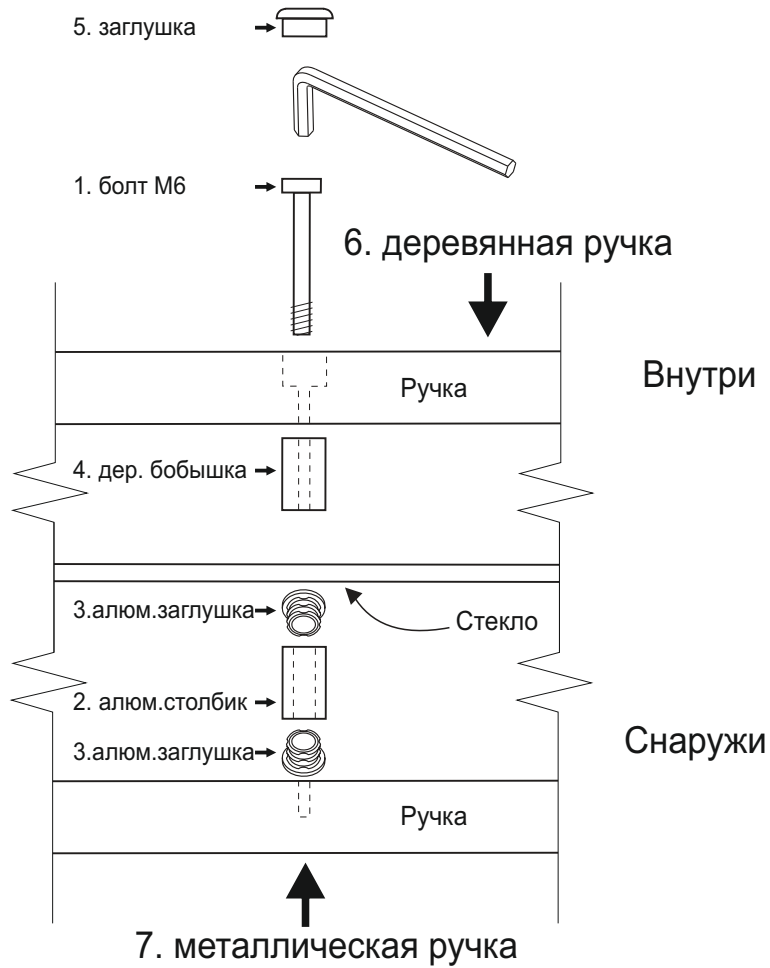
3. Установка короба по уровню



2. Сверление короба



7. Установка ручки



Гарантия на частное использование - 12 месяцев;
на коммерческое использование - 3 месяца.

ДВЕРЬ ГОТОВА! ПОЛЬЗУЙТЕСЬ С УДОВОЛЬСТВИЕМ!!!